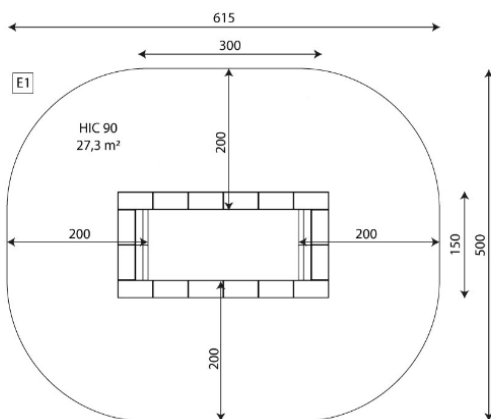
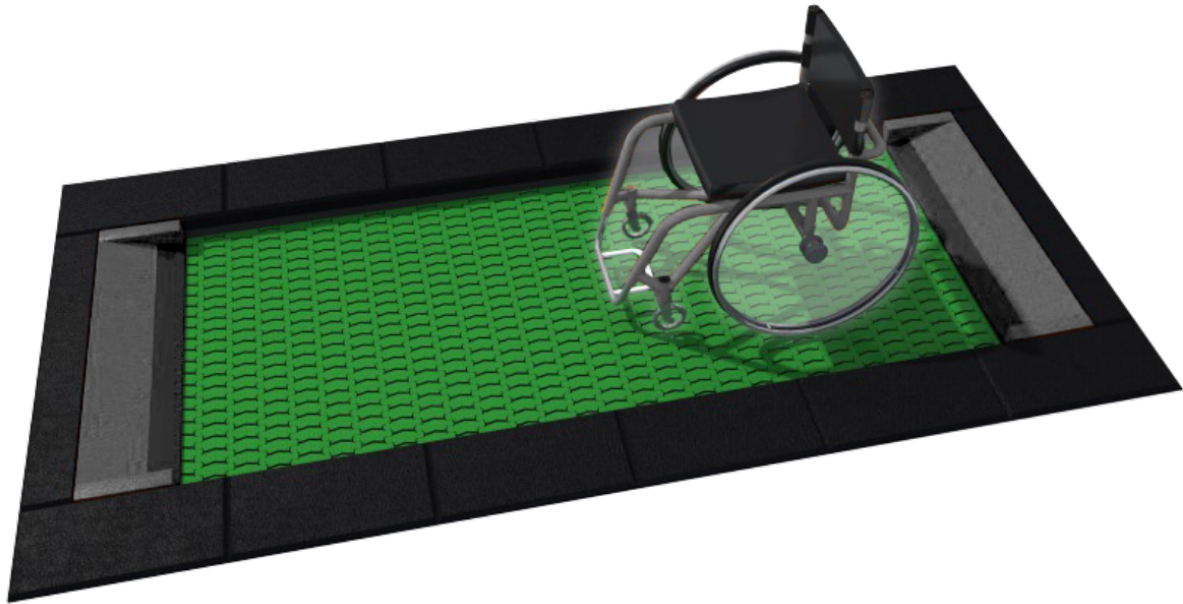


Trampolin inclusivo Rectangular

JTRAR

3+



Cama elástica inclusiva Rectangular

| Ref. | A x B | | | |
|---------|-------------------|---------------------|------|---|
| JTRAR01 | A=1500mm B=2000mm | 27.3m ² | 0.9m | 1 |
| JTRAR02 | A=1500mm B=2500mm | 25.32m ² | 0.9m | 1 |
| JTRAR03 | A=1500mm B=3000mm | 27.81m ² | 0.9m | 1 |
| JTRAR04 | A=1500mm B=5000mm | 37.81m ² | 0.9m | 1 |

Materiales:

Estructura: Formado por marco metálico galvanizado, collar protector de goma de caucho EPDM.

Malla de salto: Producida por piezas de plástico con superficie antideslizante entrelazadas entre sí y muelles de acero de sujeción a marco.

- Ninguno de los materiales necesita tratamiento especial para su eliminación.
- Si el equipo está sujeto a un uso severo, se debe incrementar el plan de mantenimiento.
- No usar el producto antes de finalizar la instalación/mantenimiento.
- Consultar instrucciones de mantenimiento.

Pieza más grande (mm): / Pieza más pesada (kg):

ZONA DE IMPACTO: Superficie de seguridad requerida. Se aconseja el revestimiento del suelo según la norma EN1176-1:2017
Disponibilidad de repuestos: 10 años.

Tornillería de anclaje al suelo no incluida.

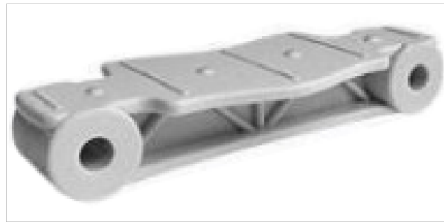
Funciones Ludicas:



Proyectos:



RAL 9005



RAL 7035



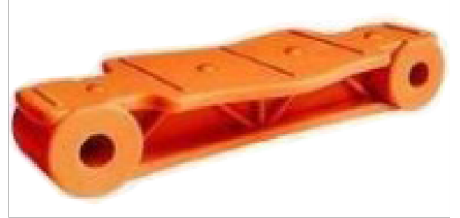
RAL 1018



RAL 6029



RAL 3020



RAL 2005



RAL 5005



RAL 4005

La mejora y evolución constante de nuestros productos, puede provocar algunas modificaciones en las especificaciones técnicas y características de los mismos sin previo aviso.