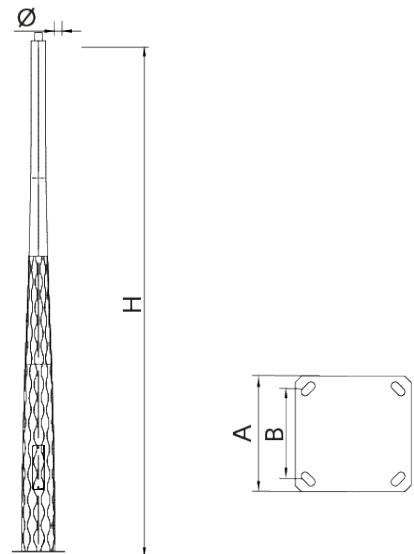




El punto de luz **PETRUS** es una farola de diseño, compuesta por una elegante columna fabricada en hormigón y una luminaria Citizen. La combinación de ambos elementos dan como resultado una farola ideal para entornos urbanos donde el valor decorativo del punto de luz es importante. Además se trata de una farola totalmente resistente a la corrosión lo que la convierte en un elemento ideal para ir instalado en la fachada marítima o en sitios con altos niveles de salinidad. La farola PETRUS se ofrece con tratamiento antigraffiti opcional.

COLUMNA:

Columna fabricada en hormigón prefabricado color gris granítico de aspecto rugoso.



Ref	H	Ø	A	B
IC CZ36	4000	60	400	300

[Ficha de proyecto](#) | [CAD](#) | [Imagen HD](#)

ILCZO

Luminaria

CITIZEN CLEAR



Farola de tubo de acero laminado (S235-JR) de rectangular de 250mm x 150mm. Con una altura de 4,5m. De gran robustez y durabilidad, su diseño sobrio y moderno se adapta a cualquier tipo de entorno urbano residencial. Incorpora en su extremo superior un módulo de LEDs BENITO-NOVATILU con un rango de potencias desde 20W hasta 50W, lo que permite satisfacer cualquier requerimiento lumínico.

VENTAJAS:

- Alta eficiencia. Hasta 142 lm/W reales
- De 20W hasta 80W
- Iluminación Confortable, reducción deslumbramiento
- Diseño Exclusivo
- 18 Distribuciones lumínicas distintas
- Estándar Zhaga (Book 15)
- Ready 4IoT. Preparada para la conectividad

APLICACIONES:

- Parques y Jardines
- Calles Residenciales
- Zonas Peatonales
- Paseos Marítimos

[Ficha de proyecto](#) | [CAD](#) | [Catálogo](#) | [BIM](#) | [Imagen HD](#)

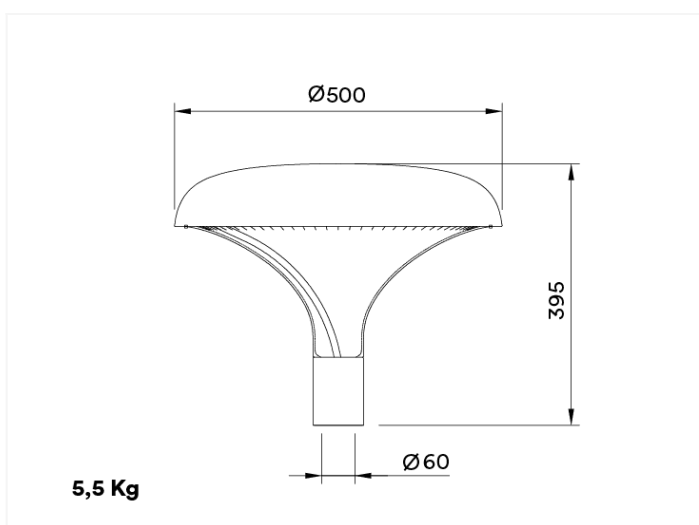
**BENITO
NOVATILU**

info@benito.com
tel. +34 93 852 1000 / +34 961 401 000

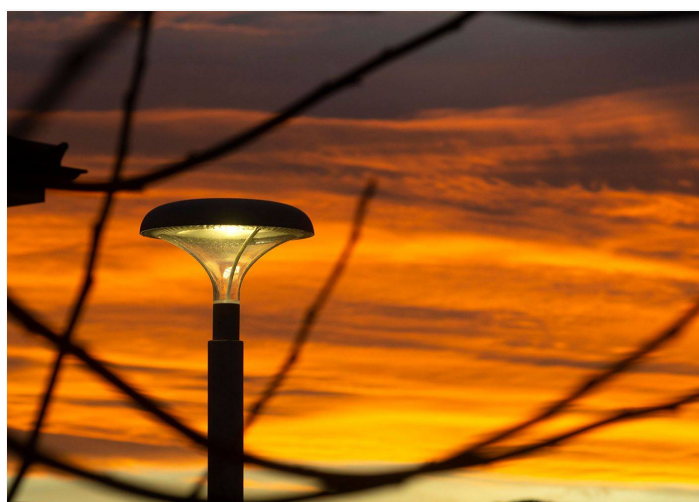
CARACTERÍSTICAS:

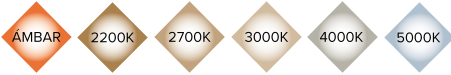
Material cuerpo:	Fundición de aluminio inyectado a presión del tipo EN AC-43000, EN AC-43100, EN AC-43400, EN AC-44100, EN AC-47100 según la norma UNE EN 1706.
Difusor (cerramiento cavidad óptica):	Difusor de policarbonato de alta calidad ultra transparente de por vida.
Tornillería:	Acero Inoxidable 18/8 - AISI 304
Cuerpo:	Estructura ligera de policarbonato con una cubierta de aluminio cuya función es alojar el módulo de LEDs y el Driver.
Juntas de estanqueidad:	Espuma de Silicona
Índice de protección IP de la luminaria:	66
Índice de protección IP del Grupo Óptico:	66
Índice de protección IK:	10
Disipación térmica de los LEDs:	Disipación térmica a través del cuerpo de la luminaria, sin aletas externas ni fluidos conductores. Disipación pasiva por convección y asegurando el contacto térmico de los módulos de LEDs a través de material de transferencia térmica de alta conductividad.
Válvula anti condensación:	
Pintura:	Recubrimiento de pintura en polvo de poliéster, pulverizado electrostáticamente i sublimado al horno. Resistente a la corrosión.
Color:	Color RAL 9006, y otros colores bajo pedido
Fijación:	Fijación Top Ø60mm
Orientable:	-
Mantenimiento:	Conector Rápido IP67, Módulos reemplazables: LEDs, Drivers, SPD.
Altura de montaje recomendada:	3 - 6 m
Driver:	Driver regulable y programable de corriente constante. Incorporado dentro de la luminaria, precableado.
Regulación driver:	Driver Regulable 0-10V, programable en 5 niveles y con opción DALI 2. Con las características de Wireless, AOC, MTP, DTL.
Opciones de reducción de flujo:	- Multinivel Temporizado o Media Noche Virtual - Ready4IoT - Reducción de flujo en Cabecera - Doble Nivel con Línea de Mando
Protector de sobretensiones (SPD):	Protector de Sobretensiones Transitorias (SPD) de 10kV y 20kA Tipo 2. Conexión serie con termofusible de desconexión para una protección más efectiva al final de la vida del SPD.

PLANO:



INSTALACIÓN:





CUADRO TÉCNICO:

REF.	Nº LEDs	Potencia W	I Driver mA	Flujo Lumínico Real (T) =85°C)		Flujo Lumínico Inicial (T) =25°C)	
				Flujo lm	Eficiencia lm/W	Flujo lm	Eficiencia lm/W
CITIZEN CLEAR ILCZO	16	20	375	2842	142	3240	162
	16	30	563	4242	141	4836	161
	16	40	750	5600	140	6384	160
	32	40	375	5680	142	6475	162
	32	60	563	8400	140	9576	160
	32	80	750	11040	138	12586	157

LEDs: 5050

Eficiencia Nominal del LED: 172 lm/W.

Corriente máxima LED: 1000 mA.

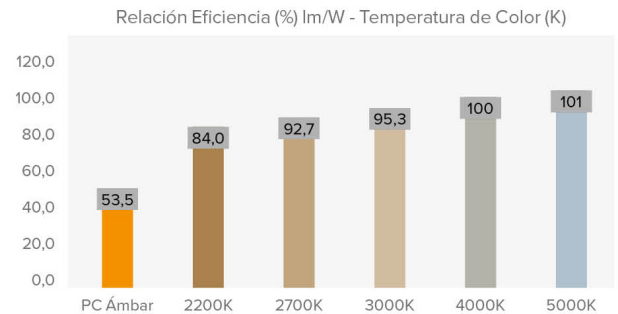
Corriente LED = Corriente Driver/2.

Vida Media L90B10: >100,000 horas.

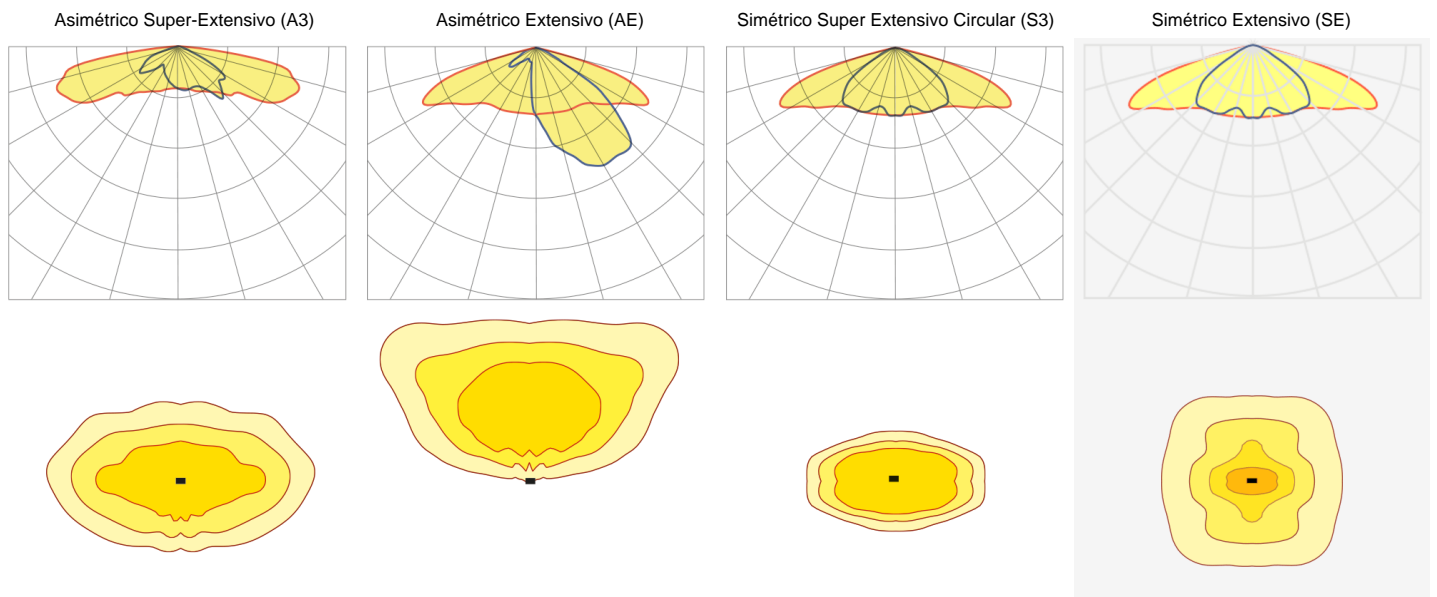
Flujos Lumínicos y Eficiencias a 4000°K y CRI>70.

Tolerancia del flujo lumínico < +/-3%.

Valores sujetos a cambios sin previo aviso en función del Binning de los LEDs.



FOTOMETRÍAS:



*Consultar otras distribuciones lumínicas

MÓDULO LED'S:

Módulo de LEDs:	BENITO-NOVATILU Formato Zhaga de 8 y 16 LEDs. Consultar Temperaturas de Color, CRI y Distribuciones Lumínicas	
Módulo sustituible:	SI	
LED:	5050	
Nº de LED's:	16 - 32	
Formato PCBs:	2 o 4 Zhaga (Book 15) 2x4	
Eficiencia nominal del LED:	172 lm/W	
Temperatura de Color:	PC Ámbar, 2K2, 2K7, 3K, 4K, 5K	
Rendimiento Cromático CRI:	>70 (opcional >80)	
Vida Media de los LED - L90B10:	L90B10 >100.000 horas	

ESPECIFICACIONES ÓPTICAS:

Sistema Óptico:	Lentes de PMMA 2x2	
Distribución Lumínica:	18 Distribuciones Lumínicas disponibles	
Flujo Hemisferio Superior (FHS) ULOR:	<1%	
Flujo Hemisferio Inferior DLOR:	>99%	
Índice de Deslumbramiento:	Entre D5 y D6 (depende de la distribución lumínica)	
Categoría Intensidad Luminosa:	Entre G*4 y G*6 (depende de la distribución lumínica)	
Flujo Luminoso CIE n°3:	>95%	
Seguridad Fotobiológica:	RG0 (exento de riesgo)	
Flujo lumínico Inicial Tj=25°C (hasta):	lm	12586
Eficiencia Lumínica Inicial Tj=25°C (hasta):	lm/W	162
Flujo lumínico Real Tj=85°C (UNE EN 13032-4) (hasta):	lm	11040
Eficiencia Lumínica Real Tj=85°C (UNE EN 13032-4) (hasta):	lm/W	142 (Rendimiento = 82.6 % lm/W (Real 85°C) ÷ lm/W (Nominal Led))

ESPECIFICACIONES ELÉCTRICAS:

Potencia máxima nominal (LED's):	W	72
Potencia máxima consumida (Luminaria):	W	80
Rango de Potencias:	W	20-80W
Corriente máxima del LED:	mA	<400 (<50% Imax)
Clase de Protección Eléctrica IEC:	Clase I y II	
Protector de Sobretensiones (SPD):	Protector de Sobretensiones Transitorias (SPD) de 10kV y 20kA Tipo 2. Conexión serie con termofusible de desconexión para una protección más efectiva al final de la vida del SPD.	
Nivel de protección de tensión modo común y diferencial (SPD) Udc:	kV	10 con NTC opcional
Corriente máxima de descarga (8/20) (SPD):	kA	20
Desconexión Térmica de la Fase (SPD):	SI	
Tensión de Entrada:	Vac	220-240
Tensión de Entrada (rango máximo):	Vac	198-264
Frecuencia de Entrada:	Hz	47-63
Corriente de arranque:	A	<65
Duración del pico de arranque:	ms	<0,3
Eficiencia del Driver:	>90%	
Factor de potencia 100% consumo:	>0,98	
Factor de potencia 50% consumo:	>0,95	
Distorsión Harmónica Total (THD):	<10	
Consumo de Energía en reposo:	W	<0,4
Clasificación Energética:	A++ IPEA>1,15	

CONDICIONES DE TRABAJO:

Vida Media de los LED - L90B10:	horas	>100.000
Vida Media del Driver a Tp<70°C:	horas	100.000
Vida Media de la Luminaria L80B10 (TM-21):	horas	72.167
Temperatura ambiente de trabajo:	°C	de -35°C a +50°C
Superficie al viento:	m2	0,082
Test anti vibraciones (15Hz en 3 ejes):		
Test fuerza del viento:	m/s	
Período de Garantía:	años	5 años (opcional hasta 10)

DIMENSIONES EMBALAJE:

Peso neto	kg	5,5
Peso Bruto	kg	7
Dimensiones Luminaria (LxAxH)	mm	500x500x395
Dimensiones Embalaje (LxAxH)	mm	
Unidades por Embalaje		1
Cantidad por contenedor de 20"		
Cantidad por contenedor de 40"		

CERTIFICACIONES:

Certificaciones Seguridad:	Certificaciones EMC:	Otras Certificaciones:
EN 40 / EN 62031 / EN 62493 / EN 62471 / IEC 62778 / EN 55015 / EN 61547 / EN 61000-3-2 / EN 61000-3-3 / IEC 62262 / EN 13032-4 / EN 62717 / EN 6272-1 / EN 61247-2-13"	EN 61347-2-13 / EN 61347-1 / EN 62384"	6272-2-1 / EN 61643-11