

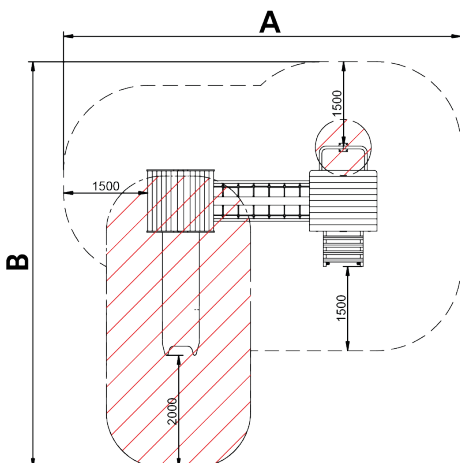
# BENITO

## -Juegos Infantiles

# Leto 2

JLET02

3+

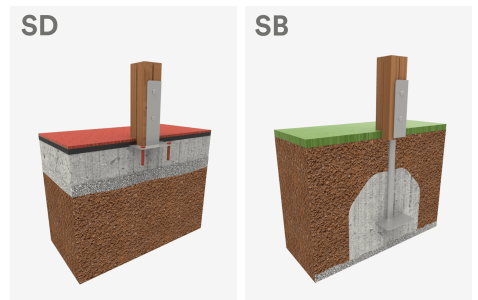


La colección **LETO** fabricada con materiales sostenibles: madera FSC, tobogán de cáscara de arroz y paneles ECOPlay. Estas estructuras se integran en todo tipo de entornos, des de los más rurales hasta los más urbanos.



A=7090 37m2 1.36m 10

B=7220



[Manual de mantenimiento](#) | [Ficha de proyecto](#) | [CAD](#) | [Certificación](#) | [Catálogo](#) | [Instrucciones montaje](#) | [Imagen HD](#)

**BENITO**  
**NOVATILU**

info@benito.com

tel. 93 852 1000

## Materiales:

**Estructura, Madera laminada:** Madera de pino escandinavo laminada y con tratamiento autoclave (clase IV). Acabado con dos capas de Lasur. -En el caso de estar sometida a condiciones meteorológicas variables, la madera laminada puede presentar pequeñas grietas que no reducen su durabilidad. La resina y los nudos son su parte natural.

**Paneles, ECOPLAY:** HDPE producido con material reciclado. Polietileno de Alta Densidad que se caracteriza por su resistencia a los abrasivos químicos y que no le afecta la corrosión al ser un polímero. Por su capacidad de elasticidad y ligereza, ofrece una alta resistencia a los impactos haciendo muy difícil su rotura.

**Tobogán, PE+Cascarilla de arroz:** Material compuesto por un 15% de materia de origen vegetal (cascarilla de arroz) y un 85% de Polietileno Lineal de Baja Densidad

**Plataformas, Fenólico:** Contrachapado de abedul recubierto por dos caras con una película fenólica. Superficie con relieve antideslizante ofrece agarre seguro para los niños. Con protección lateral impermeable.

**Redes, cuerda armada antivandálica:** Ø 16mm, 6 hilos de acero trenzados recubiertos de polipropileno. Conectores de plástico de gran durabilidad.

**Piezas metálicas:** Acero inoxidable AISI-304, acero galvanizado en caliente y aluminio.

**Tornillería:** Tornillería electro galvanizada y de acero inoxidable 8.8 DIN267, AISI-304

- Ninguno de los materiales necesita tratamiento especial para su eliminación.
- Si el equipo está sujeto a un uso severo, se debe incrementar el plan de mantenimiento.
- No usar el producto antes de finalizar la instalación/mantenimiento.
- Consultar instrucciones de mantenimiento.

Pieza más grande (mm): / Pieza más pesada (kg):

**ZONA DE IMPACTO:** Superficie de seguridad requerida. Se aconseja el revestimiento del suelo según la norma EN1176-1:2017  
Disponibilidad de repuestos: 10 años

## Funciones Ludicas:



## Variantes:



[JLET01](#)



[JLET03](#)

## Proyectos:



La mejora y evolución constante de nuestros productos, puede provocar algunas modificaciones en las especificaciones técnicas y características de los mismos sin previo aviso.