

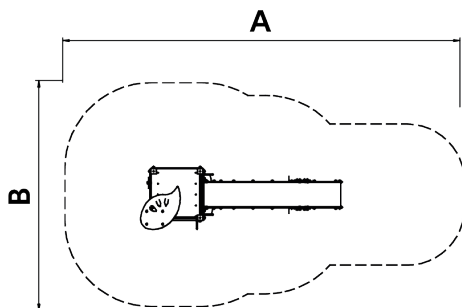
BENITO

-Juegos Infantiles

Ona

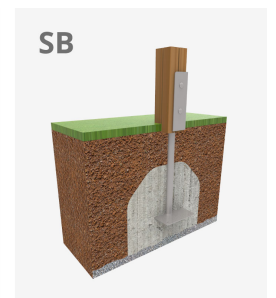
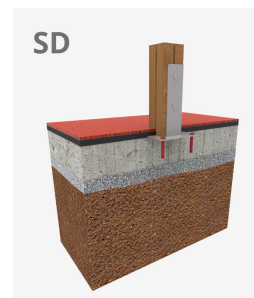
JEK01

3+



¿Es posible tener un parque de este tamaño? Si te gustan los elementos de madera, la respuesta es sí. Con la colección KLASIK, ponemos la jugabilidad, los **retos emocionantes** y el color al alcance de todos.

A x B			
A=5550	20m2	1.36m	6
B=3915			



La mejora y evolución constante de nuestros productos, puede provocar algunas modificaciones en las especificaciones técnicas y características de los mismos sin previo aviso.

[Ficha de proyecto](#) | [CAD](#) | [Certificación](#) | [Catálogo](#) | [Imagen HD](#)

BENITO
NOVATILU

info@benito.com
tel. 93 852 1000

Materiales:

Estructura, Madera laminada: Madera de pino escandinavo laminada y con tratamiento autoclave (clase IV). Acabado con dos capas de Lasur. -En el caso de estar sometida a condiciones meteorológicas variables, la madera laminada puede presentar pequeñas grietas que no reducen su durabilidad. La resina y los nudos son su parte natural.

Paneles, ECOPLAY: HDPE producido con material reciclado. Polietileno de Alta Densidad que se caracteriza por su resistencia a los abrasivos químicos y que no le afecta la corrosión al ser un polímero. Por su capacidad de elasticidad y ligereza, ofrece una alta resistencia a los impactos haciendo muy difícil su rotura.

Plataformas, Fenólico: Contrachapado de abedul recubierto por dos caras con una película fenólica. Superficie con relieve antideslizante ofrece agarre seguro para los niños. Con protección lateral impermeable.

Redes, cuerda armada antivandálica: Ø 16mm, 6 hilos de acero trenzados recubiertos de polipropileno. Conectores de plástico de gran durabilidad.

Piezas metálicas: Acero inoxidable AISI-304, acero galvanizado en caliente y aluminio.

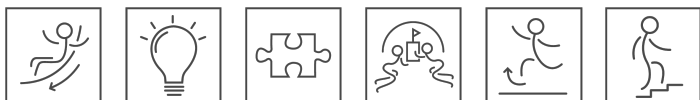
Tornillería: Tornillería electro galvanizada y de acero inoxidable 8.8 DIN267, AISI-304

- Ninguno de los materiales necesita tratamiento especial para su eliminación.
- Si el equipo está sujeto a un uso severo, se debe incrementar el plan de mantenimiento.
- No usar el producto antes de finalizar la instalación/mantenimiento.
- Consultar instrucciones de mantenimiento.

Pieza más grande (mm): 3340x40x40 / Pieza más pesada (kg): 44

ZONA DE IMPACTO: Superficie de seguridad requerida. Se aconseja el revestimiento del suelo según la norma EN1176-1:2017
Disponibilidad de repuestos: 10 años

Funciones Ludicas:



Variantes:



JEK09



JEK03



JEK05



JEK04



JEK07



JEK06



JEK08



JEK02

Proyectos:



La mejora y evolución constante de nuestros productos, puede provocar algunas modificaciones en las especificaciones técnicas y características de los mismos sin previo aviso.