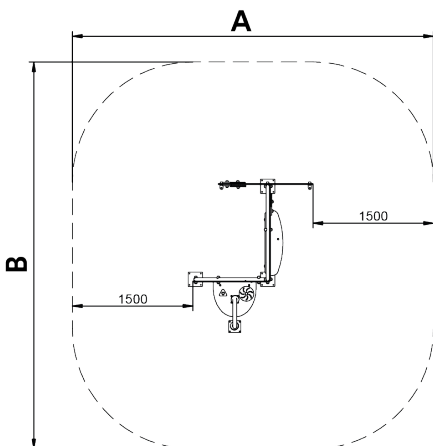


BENITO

-Juegos Infantiles

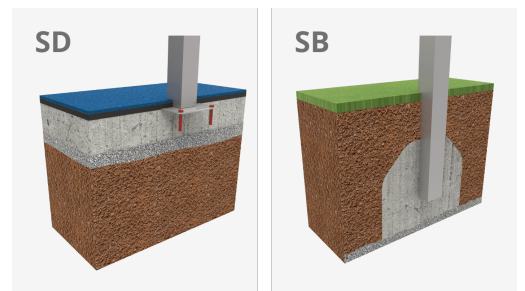
Dip

JG09



Estructura, Metal: Postes Ø35mm acero inoxidable AISI304, con gran resistencia a la abrasión, la corrosión y la intemperie. La superficie deslizante del tobogán es de acero inoxidable pulida AISI304 de 2 mm de grosor y está curvada, ondulada y modelada en una sola pieza.

A x B			
A=4500mm	20m ²	0.49m	6
B=4825mm			



[Manual de mantenimiento](#) | [Ficha de proyecto](#) | [CAD](#) | [Certificación](#) | [Catálogo](#) | [Imagen HD](#)

BENITO
NOVATILU

info@benito.com
tel. 93 852 1000

Materiales:

Paneles, HDPE: Polietileno de alta densidad que se caracteriza por su resistencia a los abrasivos químicos y que no le afecta la corrosión al ser un polímero. Por su capacidad de elasticidad y ligereza, ofrece una alta resistencia a los impactos haciendo muy difícil su rotura.

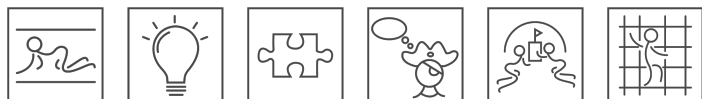
Plataformas, Fenólico: Contrachapado de abedul recubierto por dos caras con una película fenólica. Superficie con relieve antideslizante ofrece agarre seguro para los niños. Con protección lateral impermeable.

Tornillería: Tornillería electro galvanizada y de acero inoxidable 8.8 DIN267, AISI-304.

- Ninguno de los materiales necesita tratamiento especial para su eliminación.
- Si el equipo está sujeto a un uso severo, se debe incrementar el plan de mantenimiento.
- No usar el producto antes de finalizar la instalación/mantenimiento.
- Consultar instrucciones de mantenimiento.

ZONA DE IMPACTO: Superficie de seguridad requerida. Se aconseja el revestimiento del suelo según la norma EN1176-1:2017. Disponibilidad de repuestos: 10 años

Funciones Ludicas:



Variantes:



[JG10](#)



[JG02](#)



[JG08](#)

Proyectos:



La mejora y evolución constante de nuestros productos, puede provocar algunas modificaciones en las especificaciones técnicas y características de los mismos sin previo aviso.