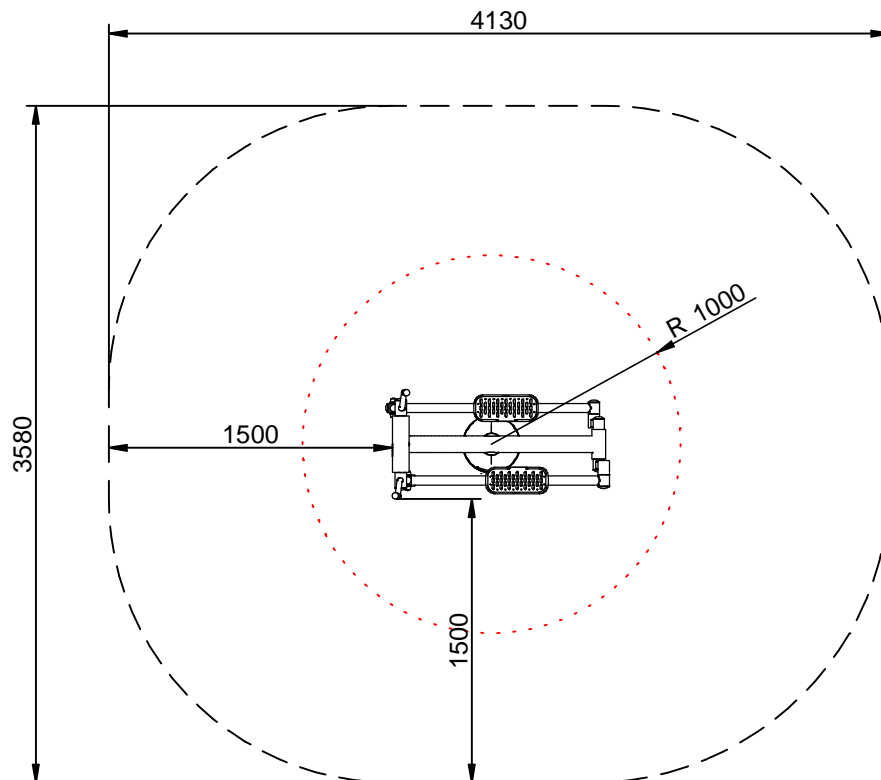
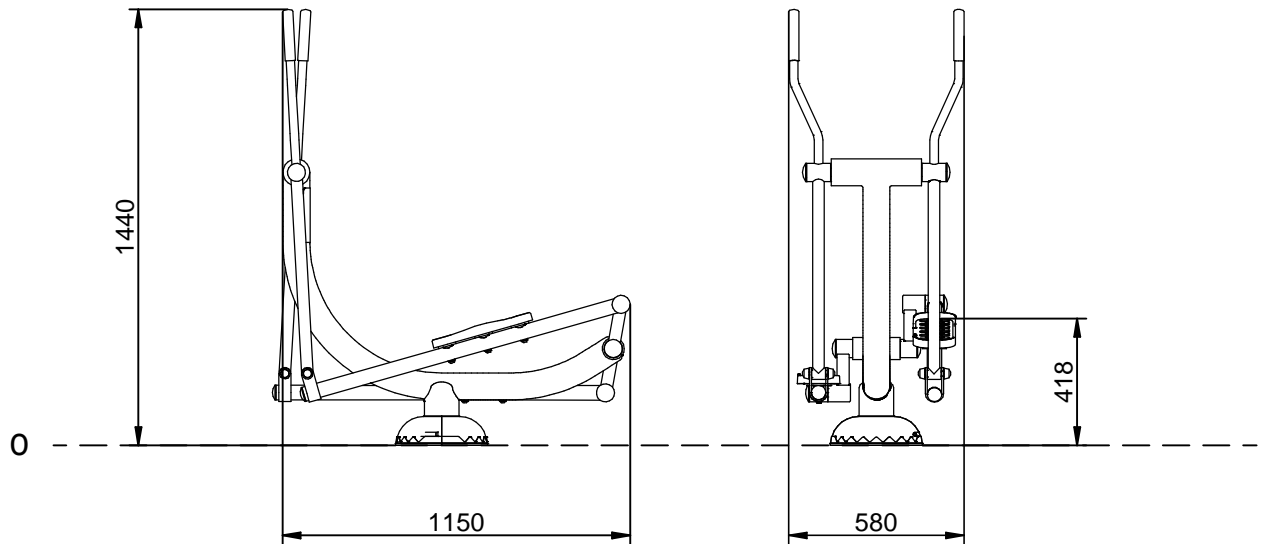


ESCALADORA | ESCALADE | CLIMBER | ESCALADORA



Stotal = 12,80 m² H= 0,42 m