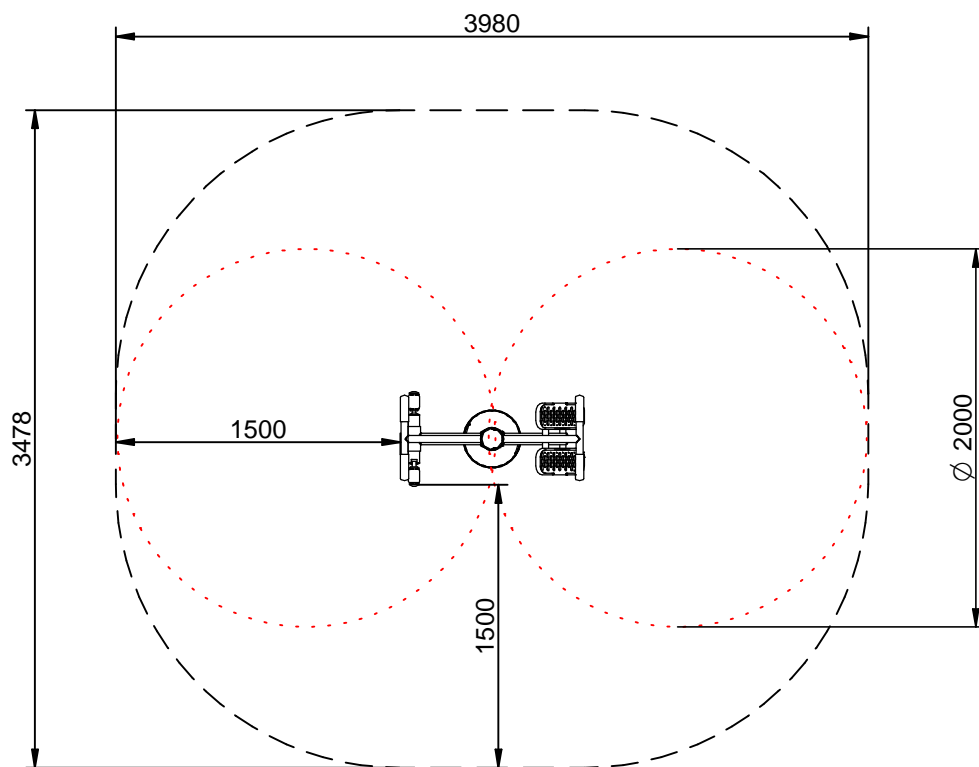
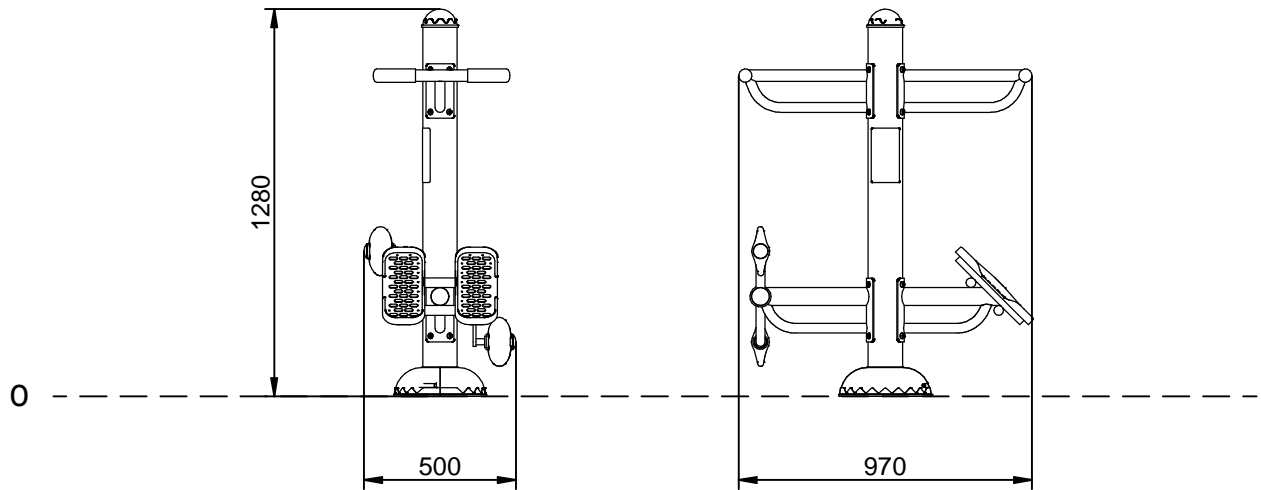


BICICLETA | VÉLO | BICYCLE | BICICLETA



Stotal = 11,90 m<sup>2</sup>    H= 0 m